



**nuxin**

terminal de identificação  
RFID



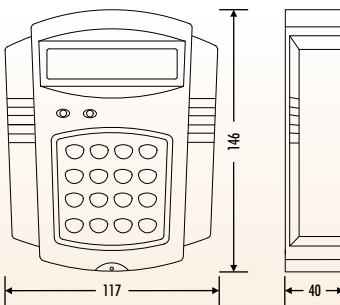
para controlo de  
assiduidade e acessos



### Características

- Leitor RFID de longo alcance.
- Gere a assiduidade de um grande numero de pessoas.
- Combina vários tipos de autenticação (cartão e PIN).
- Grande durabilidade do leitor e dos cartões.
- Controlo remoto dos terminais de fácil utilização.
- Reduz custos administrativos.
- Permite a ligação a leitor externo, sirene e trinco eléctrico.

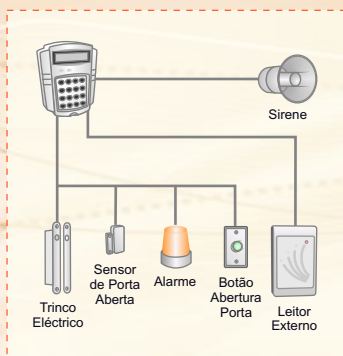
### Dimensões



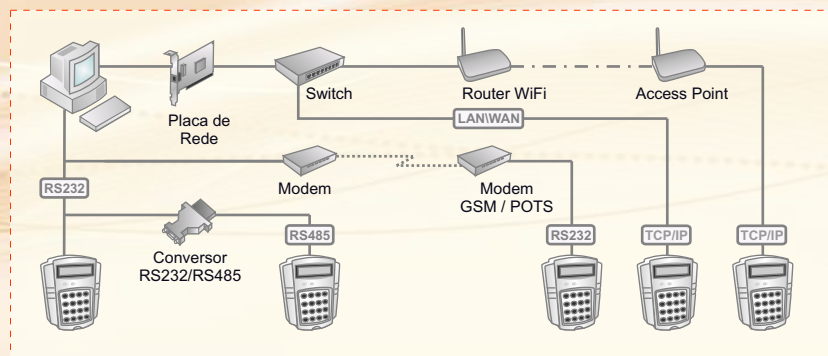
### Especificações Técnicas

|                 |  |
|-----------------|--|
| Certificação    | Marcação CE                                  |
| Leitor Cartões  | RFID com leitura a 14 ~ 20 cm                |
| Ecran           | 16x2 caracteres com retro-iluminação         |
| Teclado         | 16 teclas, retro-iluminado                   |
| Comunicação     | RS232, RS485, TCP/IP ou GSM                  |
| Funcionamento   | Completamente autónomo ou controlado por PC  |
| Autenticação    | Cartão, Cartão + PIN, PIN                    |
| Nº Utilizadores | 10000  |
| Capacidade      | Guarda até 10000 eventos                     |
| Perfis Acesso   | 8 perfis de acesso com 3 horários cada       |
| Sirene          | 1 relé com toques programáveis               |
| Abertura Porta  | 1 relé com tempo de activação configurável   |
| Alarme          | 1 relé, activado em caso de abertura forçada |
| Dimensões       | 11.7(L) x 14.6(A) x 4.0(E) cm                |
| Alimentação     | DC 12V 1A                                    |
| Temperatura     | 0° ~ 50° C                                   |
| Humidade        | 20% ~ 90%                                    |

### Configuração Autónoma



### Configuração em Rede





Rua José de Moura Coutinho, 608 1º Andar  
4745-330 Trofa, Portugal  
T.: +351 229 812 220 F.: +351 229 867 265  
E.: [innux@innux.com](mailto:innux@innux.com) W.: [www.innux.com](http://www.innux.com)

Este documento é fornecido unicamente para efeitos informativos. A informação aqui contida, que a Innux acredita ser precisa à data da sua publicação, está sujeita a alteração sem aviso prévio, dada a evolução constante do produto. A Innux não se responsabiliza por qualquer eventual erro ou omissão neste documento, nem estará sujeita a qualquer obrigação baseada na informação que contém, como resultado da sua publicação e disponibilização.

Todas as fotografias e imagens contidas neste documento estão sujeitas a direito de autor e não podem ser copiadas nem reproduzidas.

Innux é uma marca registada de Innux Technologies, Lda.

Todas as outras marcas mencionadas são propriedade dos seus respectivos donos.

© Copyright Innux Technologies, Lda