

Tline-R

Torniquete para Controlo de Acessos



Acessos



Bidirecional



Vinil /Gravação





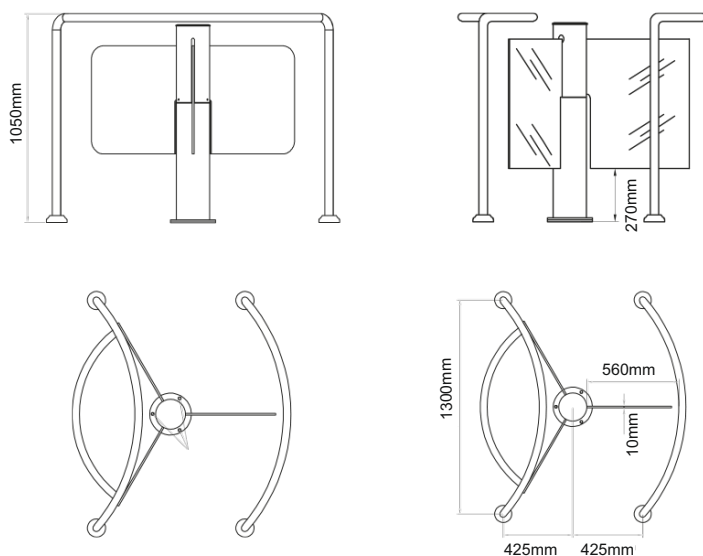
Tline-R

» projectado para controlar pessoal e acessos VIP em sedes corporativas de luxo. Adequado para uso interno. Este torniquete é ideal para locais onde a estética é uma prioridade. Fornece passagens muito suaves graças ao seu motor. Palas feitas de vidro ou acrílico.

Características Técnicas

Direcção	Asa motora bidireccional
Quadro/Armação	2 peças, 2 mm de espessura de aço inoxidável polido brilhante AISI 304 tubo de qualidade e perfis de direcção em aço inoxidável.
Pala	Vidro temperado de 10 mm de espessura. Opcional: acrílico.
Função	Informações de passagem; direcção de passagem ajustável; tempo de passagem ajustável.
Modo de Emergencia	Passagem livre durante falha de energia. Após o sinal recebido do sistema de detecção de incêndio, a pala pode ser aberta .
Inicador	Iluminação LED conduzida
Alimentação	47 a 60 Hz
Consumo de energia	24W durante passagens, 15W em stand-by
Velocidade de abertura	~ 2 seg.
Temperatura	-0° / + 70 °
Peso	~56 Kg
Largura de passagem	56 cm

Desenho Técnico/ Dimensões



Acessórios

- Unidade de controlo por betoneira
- Comando à distancia
- Sistema de notificação de passagem não autorizado.
- Iluminação da pala conduzida
- suporte do leitor em aço inoxidável
- Painéis laterais de vidro temperado.

Opcional

- Integração com Software
- Gravação de símbolo ou Vinil
- Colagem de vinil
- Placa controladora TCP/IP

Toda a informação, está sujeita a alteração sem aviso prévio, dada a evolução constante do produto. A Innux não se responsabiliza por qualquer eventual erro ou omissão neste documento.

✉ geral@innux.com

🌐 www.innux.com | www.innux.pt

T.: +351 229 812 220 T.: +351 219 618 404

Todas as fotografias e imagens contidas neste documento estão sujeitas a direito de autor e não podem ser copiadas nem reproduzidas.

© Copyright Innux Technologies, Lda

